

BEVEL GEARS - TYPE A

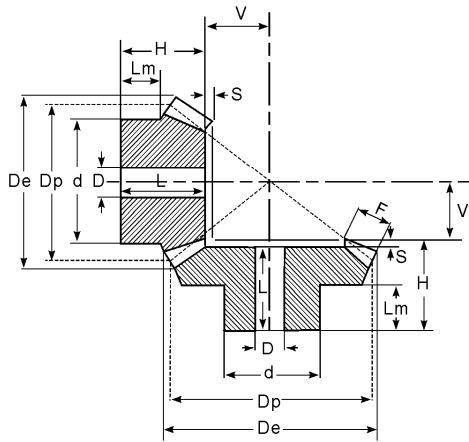
Pressure angle: 20°

Material: C45

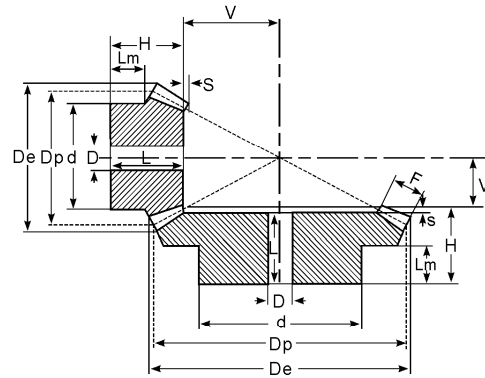
A 型伞齿轮

压力角: 20°

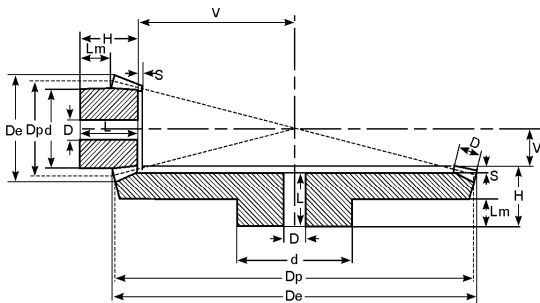
材质: C45



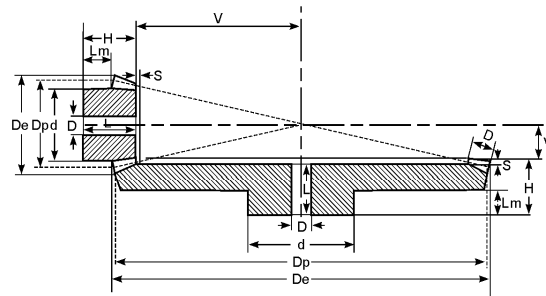
RATIO 1:1



RATIO 1:2



RATIO 1:3



RATIO 1:4

Ratio: 1:1

M	Z	De	Dp	H	F	d	D	V	L	Lm	S
1,5	16	26,1	24,0	18,9	6	20,3	8	7,10	16,9	12	2
	20	32,1	30,0	20	10	22	10	7,40	18	8,5	2
	22	35,1	33,0	20	10	25	10	10,20	18	9,7	2
	25	39,6	37,5	23	10	28	10	11,09	21	12	2
	30	47,1	45,0	25	12	30	12	13,35	22,5	12	2,5
2	16	34,8	32,0	23,5	8	25,3	10	9,50	20,5	14	3
	20	42,8	40,0	25	12	32	10	10,78	22	12	3
	22	46,8	44,0	25	12	36	10	12,70	22	11,7	3
	25	52,8	50,0	28	14	40	12	14,28	25	12,3	3
	30	62,8	60,0	30	16	50	12	17,78	27	12,8	3
2,5	16	43,5	40,0	28,1	10	30,3	12	11,90	25,1	15	3,5
	20	53,5	50,0	30,5	12	40	12	15,43	27	16,	3,5
	22	58,5	55,0	30,5	12	45	12	17,80	27	15,9	3,5
	25	66,0	62,5	33,5	15	50	15	19,48	30	16	3,5
	30	78,5	75,0	35,5	18	55	15	23,63	32	16	3,5
3	16	52,2	48,0	31,7	12	40,3	15	14,30	28	18	4
	20	64,2	60,0	35	18	45	15	16,00	31	13,6	4
	22	70,2	66,0	35	18	50	15	19,00	31	13	4
	25	79,2	75,0	38	20	55	15	22,00	34	16	4
	30	94,2	90,0	40	22	60	20	28,00	36	17	4

BEVEL GEARS - TYPE A

Pressure angle: 20°

Material: C45

A 型伞齿轮

压力角: 20°

材质: C45

Ratio: 1:1

M	Z	De	Dp	H	F	d	D	V	L	Lm	S
3,5	16	60,9	56,0	36,4	14	45,3	15	16,60	32	20	4,5
	20	74,9	70,0	40,5	22	55	15	18,13	36	17	4,5
	22	81,9	77,0	40,5	22	60	15	21,50	36	18	4,5
	25	92,4	87,5	43,5	26	65	20	23,97	39	18	4,5
	30	109,9	105,0	48	30	70	20	30,02	43,5	19	4,5
4	16	69,6	64,0	44,3	15	50,3	15	19,70	39,8	25	5
	20	85,6	80,0	43	25	60	18	20,74	38	18	5
	22	93,6	88,0	43	25	65	18	24,70	38	18	5
	25	105,6	100,0	45	28	70	20	28,50	40	18	5
	30	125,6	120,0	48	32	80	25	35,67	43	16	5
4,5	16	78,3	72,0	46,3	18	55,3	18	21,70	41,3	25	6
	20	96,3	90,0	48	28	65	20	23,41	42	18	6
	22	105,3	99,0	48	28	70	20	27,80	42	18	6
	25	118,8	112,5	50	32	75	20	31,76	44	18	6
	30	141,3	135,0	53	35	90	25	40,82	47	17	6
5	16	87,0	80,0	48,9	18	60,3	20	25,10	42,9	25	6,5
	20	107,1	100,0	50,5	30	70	20	26,86	44	18,5	6,5
	22	117,1	110,0	50,5	30	80	20	31,70	44	18,5	6,5
	25	132,1	125,0	53,5	34	90	20	36,36	47	18	6,5
	30	157,1	150,0	56,5	38	110	30	45,97	50	18	6,5

Ratio: 1:2

M	Z	De	Dp	H	F	d	D	V	L	Lm	S
1,5	16	26,7	24	19,5	8	21	10	16,33	18	11,3	1,5
	32	49,3	48	20	8	32	12	7,45	17	10	3
2	16	35,6	32	23	10	26	10	22,41	21	12,2	2
	32	65,8	64	25	10	40	12	10,21	21	10	4
2,5	16	44,4	40	27,5	12	34	12	28,38	25	14,4	2,5
	32	82,2	80	25	12	50	15	14,10	20	10	5
3	16	53,4	48	28	15	40	15	33,64	25	11,6	3
	32	98,7	96	30	15	60	15	15,31	24	10	6
3,5	16	62,3	56	33,5	18	48	15	38,83	30	14,4	3,5
	32	115,1	112	31	18	70	20	17,77	24	10	7
4	16	71,1	64	36	20	50	20	44,81	32	13,4	4
	32	131,6	128	32	20	80	20	20,42	24	10	8
4,5	16	80,1	72	39,5	22	60	20	51	35	15,4	4,5
	32	148,0	144	36	22	90	25	23,21	27	10	9
5	16	88,9	80	50	25	60	20	56,06	45	21,1	5
	32	164,5	160	38	25	100	25	25,52	28	10	10

BEVEL GEARS - TYPE A

Pressure angle: 20°

Material: C45

A 型伞齿轮

压力角: 20°

材质: C45

Ratio: 1:3

M	Z	De	Dp	H	F	d	D	V	L	Lm	S
1,5	16	26,9	24	24	12	20	10	22,44	23	11,7	1
	48	72,9	72	20	12	50	15	7,27	17	10	3
2	16	35,8	32	28,5	15	26	12	33,26	27	12,4	1,5
	48	97,3	96	23	15	60	15	9,90	19	10	4
2,5	16	44,7	40	32	18	32	12	42,41	30	13	2
	48	121,6	120	23	18	70	20	13,23	21	10	5
3	16	53,7	48	32	18	40	15	54,25	30	12,1	2
	48	145,9	144	29	18	80	20	16,20	23	10	6
3,5	16	62,6	56	38	22	48	15	62,29	35,5	15	2,5
	48	170,2	168	31	22	90	20	18,48	24	10	7
4	16	71,6	64	41,5	25	55	20	71,23	38,5	15,2	3
	48	194,5	192	33	25	100	22	21,20	25	10	8
4,5	16	80,6	72	53	28	60	20	80,27	50	23,4	3
	48	218,6	216	49	28	100	25	23,93	40	18	9
5	16	89,5	80	60	35	60	20	85,61	57	22,5	3
	48	243,1	240	50	35	150	28	25,45	40	20	10

Ratio: 1:4

M	Z	De	Dp	H	F	d	D	V	L	Lm	S
1,5	16	26,9	24	25	12	18	10	36,02	24	12,2	1
	64	96,7	96	22	12	70	15	8,53	19	10	3
2	16	35,9	32	24	15	25	12	49,07	23	8,2	1
	64	129,0	128	24	15	80	20	11,79	20	10	4
2,5	16	44,9	40	30,5	18	30	15	61,99	26	8,2	1,5
	64	161,2	160	29	18	90	20	13,77	24	10	5
3	16	53,8	48	34	22	40	15	74,05	32	11	2
	64	193,5	192	30	22	100	20	16,41	24	10	6
3,5	16	62,8	56	45	25	48	15	87,13	43	19,1	2
	64	225,7	224	50	25	100	25	19,32	43	22	7
4	16	71,7	65	50	30	50	20	98,21	48	18,5	2
	64	257,9	256	50	30	120	28	21,72	42	20	8
4,5	16	80,7	72	53	32	55	20	112,08	50,5	19	2,5
	64	290,1	288	53	32	130	30	24,83	44	23	9
5	16	89,7	80	58	35	60	20	125,06	55,5	20,6	2,5
	64	322,4	320	58	35	150	30	27,65	48	25	2,5

BEVEL GEARS - TYPE B

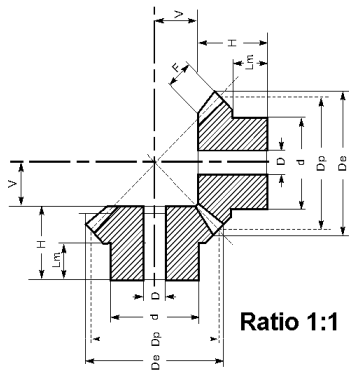
Pressure angle: 20°

Material: C45

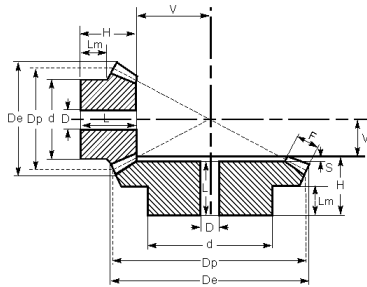
B 型伞齿轮

压力角: 20°

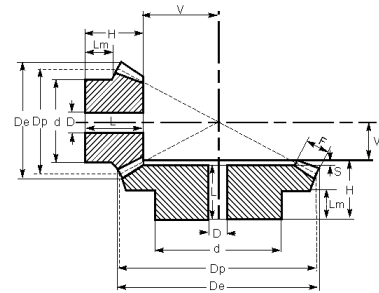
材质: C45



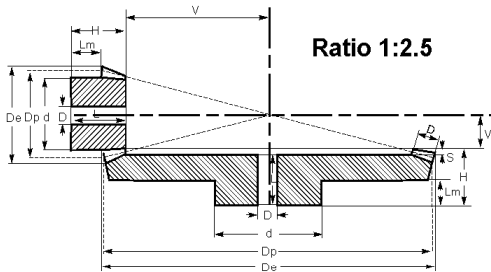
Ratio 1:1



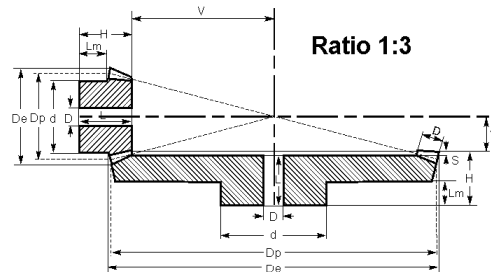
Ratio 1:1.5



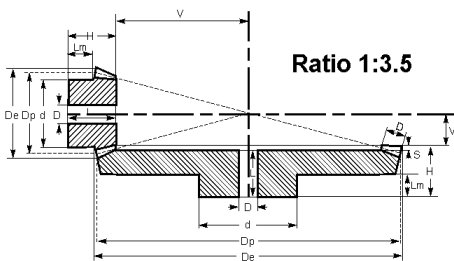
Ratio 1:2



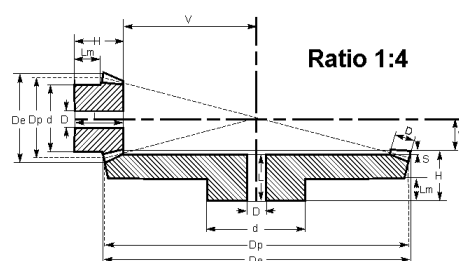
Ratio 1:2.5



Ratio 1:3



Ratio 1:3.5



Ratio 1:4

Ratio: 1:1

M	Z	De	Dp	H	F	d	D	V	Lm
1	16	17,4	16,0	11,2	4	13,3	4	4,80	6,5
	19	20,4	19,0	11,8	4	15,3	4	6,20	6,5
	22	23,4	22,0	12,8	4,7	16,3	5	7,20	6,5
	26	27,4	26,0	13,3	5,5	20,3	5	8,70	7
	30	31,4	30,0	16	6,4	20,3	5	10,00	8
1,5	16	26,1	24,0	18,9	6	20,3	8	7,10	12
	19	30,6	28,5	21,3	7	20,3	8	8,70	12
	22	35,1	33,0	22,5	7,5	25,3	8	10,50	12
	26	41,1	39,0	23,2	8,5	28,3	8	12,80	12
	30	47,1	45,0	27,2	10	30,3	12	14,80	12
2	16	34,8	32,0	23,5	8	25,3	8	9,50	14
	19	40,8	38,0	24,2	9	25,3	8	11,80	12
	22	46,8	44,0	27,9	10	30,3	12	14,10	14
	26	54,8	52,0	31,4	12	35,3	12	16,60	14
	30	62,8	60,0	34,1	13	40,3	14	19,90	17
2,5	16	43,5	40,0	28,1	10	30,3	12	11,90	15
	19	51,0	47,5	27,1	11	35,3	12	14,90	13
	22	58,5	55,0	30,1	12	45,3	16	17,90	16
	26	68,5	65,0	33,2	15	45,3	16	20,80	16
	30	78,5	75,0	39	16	50,3	16	25,00	20

BEVEL GEARS - TYPE B

Pressure angle: 20°

Material: C45

B 型伞齿轮

压力角: 20°

材质: C45

Ratio: 1:1

M	Z	De	Dp	H	F	d	D	V	Lm
3	16	52,5	48,0	31,7	12	40,3	12	14,30	18
	19	61,2	57,0	36,	13	40,3	14	18,00	17
	22	70,2	66,0	36,9	15	50,3	16	21,10	17
	26	82,2	78,0	38,4	17	50,3	16	25,60	18
	30	94,2	90,0	43,8	19	60,3	20	30,20	22
3,5	16	60,9	56,0	36,4	14	45,3	16	16,60	20
	19	71,5	66,5	37,8	15	50,3	18	21,00	19
	22	81,9	77,0	39,1	17	55,3	20	24,90	18
	26	96,0	91,0	43,35	20	62,3	20	29,70	20
	30	110,0	105,0	47,1	23	70,3	20	34,90	22
4	16	69,7	64,0	44,3	15	50,3	16	19,70	25
	19	81,7	76,0	44,4	18	55,3	20	23,60	22
	22	93,7	88,0	45,9	20	60,3	20	28,10	22
	26	109,7	104,0	48	25	70,3	20	34,00	22
	30	125,7	120,0	54,2	26	80,3	25	39,80	25
4,5	16	78,4	72,0	46,3	17,5	55,3	20	21,70	25
	19	91,8	85,5	49	20	62,3	20	26,57	25
	22	105,3	99,0	50,1	22	70,3	20	31,90	25
	26	123,0	117,0	54,7	25	75,3	20	38,60	26
	30	141,4	135,0	60	29	80,3	25	45,00	28
5	16	87,1	80,0	48,9	18	60,3	20	25,10	25
	19	102,1	95,0	52,2	22	60,3	20	29,80	25
	22	117,1	110,0	58,2	24	80,3	25	35,80	30
	26	137,1	130,0	62,7	29	80,3	25	42,30	30
	30	157,1	150,0	68,9	32	80,3	30	50,10	35

Ratio: 1:1.5

M	Z	De	Dp	H	F	d	D	V	L	Lm	S
1	16	18,1	16	12	4,3	13,3	4	8,0		7	
	24	24,8	24	14,8	4,3	20,3	5	5,2	13,3	9,3	1,5
1,5	16	27,1	24	20,3	8	20,3	8	10,7		11,8	
	24	37,2	36	24,9	8	28,3	8	7,1	22,7	16	2,2
2	16	36,2	32	25,2	10	25,3	8	14,8		13,8	
	24	49,7	48	27,2	10	32,3	8	9,8	24,7	16	2,5
2,5	16	45,2	40	30,8	13	32,3	12	18,2		16,4	
	24	62,1	60	34	13	45,3	16	12,0	30,8	20	3,2
3	16	54,3	48	32,4	14,5	40,3	12	22,6		16,4	
	24	74,5	72	36,2	14,5	55,3	16	14,8	32	20	4,2
3,5	16	63,3	56	40,4	18	45,3	16	25,6		20,4	
	24	86,9	84	44,2	18	55,3	20	16,8	40	25	4,2
4	16	72,4	64	46,8	18	50,3	16	31,2		25,4	
	24	99,3	96	45,5	18	60,3	20	20,5	40	25	5,5
4,5	16	81,4	72	47,6	20	60,3	20	35,4		25,1	
	24	111,7	108	57,8	20	80,3	25	23,2	51,3	35	6,5
5	16	90,5	80	54,1	24	60,3	25	37,9		25,4	
	24	124,1	120	61,1	24	80,3	30	24,9	54,5	35	6,6

BEVEL GEARS - TYPE B

Pressure angle: 20°

Material: C45

B 型伞齿轮

压力角: 20°

材质: C45

Ratio: 1:2

M	Z	De	Dp	H	F	d	D	V	L	Lm	S
1	15	17,4	15,0	11,9	5	13,3	4	10,1		6,5	
	30	30,6	30,0	15,1	5	20,3	5	4,9	13,7	9	1,4
1,5	15	26,1	22,5	21,1	9	19,3	8	13,9		11,9	
	30	45,9	45,0	25,2	9	32,3	8	6,8	23	16	2,2
2	15	34,8	30,0	26	11,5	25,3	8	19,0		14,1	
	30	61,2	60,0	29,8	11,5	40,3	14	9,2	26,8	18	3
2,5	15	43,5	37,5	31,8	15	32,3	12	23,2		16,2	
	30	76,5	75,0	33,7	15	45,3	16	11,3	30	20	3,7
3	15	52,2	45,0	37,3	17	40,3	12	28,7		19,9	
	30	91,8	90,0	42,1	17	55,3	16	13,9	38	25	4,1
3,5	15	60,9	52,5	46,1	20,5	45,3	16	32,9		24,7	
	30	107,1	105,0	45	20,5	60,3	20	16,0	40	25	5
4	15	69,6	60,0	48,6	22,5	50,3	20	38,4		24,6	
	30	122,3	120,0	57,3	22,5	80,3	25	18,7	51,9	35	5,4
4,5	15	78,3	67,5	51,4	26	60,3	20	42,6		24,7	
	30	137,6	135,0	60,3	26	80,3	30	20,7	54,3	35	6
5	15	87,0	75,0	57,6	30	60,3	25	46,4		25,3	
	30	152,9	150,0	62,5	30	80,3	30	22,5	56	35	6,5

Ratio: 1:2.5

M	Z	De	Dp	H	F	d	D	V	L	Lm	S
1	16	18,6	16	14,4	6,5	13,3	4	13,6		7,4	
	40	40,4	40	14,8	6,5	25,3	8	5,2	13	9	1,8
1,5	16	27,9	24	24,2	11,5	20,3	8	18,8		12,3	
	40	60,7	60	27,8	11,5	40,3	14	7,2	25,5	18	2,3
2	16	37,2	32	29,6	15	25,3	8	25,4		13,7	
	40	80,9	80	32,4	15	45,3	16	9,6	29	20	3,4
2,5	16	46,4	40	38,4	19	32,3	12	31,6		18,5	
	40	101,1	100	39,8	19	55,3	16	12,2	35,9	25	3,9
3	16	55,7	48	41,9	21,5	40,3	16	39,1		19,6	
	40	121,4	120	47,9	21,5	60,3	20	15,1	44	30	3,9
3,5	16	65,0	56	49,1	22,6	45,3	20	47,9		25	
	40	141,6	140	54,6	22,6	80,3	25	18,4	50	35	4,6
4	16	74,3	64	52,5	26	55,3	20	54,5		25,3	
	40	161,8	160	57	26	80,3	30	21,0	50,5	35	6,5
4,5	16	83,6	72	56,3	30	60,3	25	60,7		24,6	
	40	182,1	180	59,7	30	80,3	30	23,3	53	35	6,7
5	16	92,9	80	65,4	32	60,3	25	68,6		30,1	
	40	202,3	200	65,7	32	90,3	30	26,3	58,3	40	7,4

BEVEL GEARS - TYPE B

Pressure angle: 20°

Material: C45

B 型伞齿轮

压力角: 20°

材质: C45

Ratio: 1:3

M	Z	De	Dp	H	F	d	D	V	L	Lm	S
1	15	17,7	15	16,6	7,1	13,3	4	15,4		9,2	
	45	45,3	45	17,1	7,1	25,3	8	4,9	15,2	10	1,9
1,5	15	26,5	22,5	22,6	10,5	19,3	8	23,4		11,7	
	45	68,1	67,5	29,6	10,5	45,3	14	7,4	34,6	20	2,4
2	15	35,4	30	28,9	14	25,3	8	31,1		14,2	
	45	90,8	90	32,1	14	45,3	16	9,9	28,4	20	3,7
2,5	15	44,1	37,5	34,6	18	32,3	12	38,4		15,9	
	45	113,4	112,5	39,7	18	60,3	20	12,3	35,3	25	4,4
3	15	53,0	45	41,3	21	40,3	16	46,7		19,7	
	45	136,1	135	47,2	21	60,3	25	14,8	42	30	5,2
3,5	15	61,9	52,5	49,6	23,5	45,3	20	55,4		25	
	45	158,8	157,5	54,4	23,5	80,3	25	17,6	48,6	35	5,8
4	15	70,7	60	54,3	27,5	50,3	20	62,7		25,4	
	45	181,5	180	57	27,5	80,3	30	20,0	50,5	35	6,5
4,5	15	79,5	67,5	55,2	28,5	55,3	25	72,8		24,8	
	45	204,2	202,5	63,9	28,5	90,3	30	23,1	57	40	6,9
5	15	88,4	75	65,3	33	60,3	25	79,7		30	
	45	226,9	225	66,7	33	90,3	30	25,3	59,2	40	7,5

Ratio: 1:3.5

M	Z	De	Dp	H	F	d	D	V	L	Lm	S
1	16	18,7	16	16,6	8,7	13,3	4	19,4		7,6	
	56	56,3	56	16,7	8,7	30,3	8	5,3	14,2	10	2,5
1,5	16	28,1	24	24,	12	20,3	8	30,0		11,5	
	56	84,5	84	34,8	12	45,3	14	8,2	32	25	2,8
2	16	37,5	32	30,9	16	25,3	8	40,1		14,1	
	56	112,6	12	37,1	16	55,3	16	10,9	33,3	25	3,8
2,5	16	46,8	40	38,9	20	32,3	14	50,1		17,9	
	56	140,8	140	44,4	20	60,3	20	13,6	40	30	4,4
3	16	56,2	48	49,9	24	40,3	16	60,1		24,9	
	56	169,0	168	52,7	24	80,3	25	16,3	47,5	35	5,2
3,5	16	65,6	56	52	25	25,5	20	73,0		25,5	
	56	197,1	196	55,1	25	80,3	25	19,9	49,1	35	6

Ratio: 1:4

M	Z	De	Dp	H	F	d	D	V	L	Lm	S
1	15	17,80	15,0	17,2	9,3	13,3	4	20,8		7,7	
	60	60,30	60,0	17,1	9,3	30,3	8	4,9	15,2	10	1,9
1,5	15	26,70	22,5	23	11	20,3	8	34,0		11,7	
	60	90,40	90,0	34	11	50,3	16	8,0	31,2	25	2,8
2	15	35,60	30,0	31	16	25,3	8	44,0		14,4	
	60	120,60	120,0	37,6	16	60,3	16	10,4	24,2	25	3,4
2,5	15	44,50	37,5	38,1	19	32,3	14	55,9		18,4	
	60	150,70	150,0	44,8	19	60,3	20	13,2	40	30	4,8
3	15	53,30	45,0	48,1	23	40,3	16	66,9		24,5	
	60	100,80	180,0	53,2	23	80,3	25	15,8	48,2	35	5
3,5	15	62,20	52,5	52,1	26	45,3	20	78,9		25,1	
	60	211,00	210,0	60,4	26	90,3	30	18,6	54,4	40	6
4	15	71,10	60,0	55,1	30	50,3	20	89,9		23	
	60	241,10	240,0	60,8	30	90,3	30	21,2	53	40	7,8
4,5	15	79,97	67,5	57	32	52,3	20	102,9		23	
	60	271,24	270,0	62	32	90,3	30	24,3	53,5	40	8,5
5	15	88,80	75,0	62	34	55,3	20	115,7		25	
	60	301,30	300,0	65	34	90,3	30	27,0	55	40	10